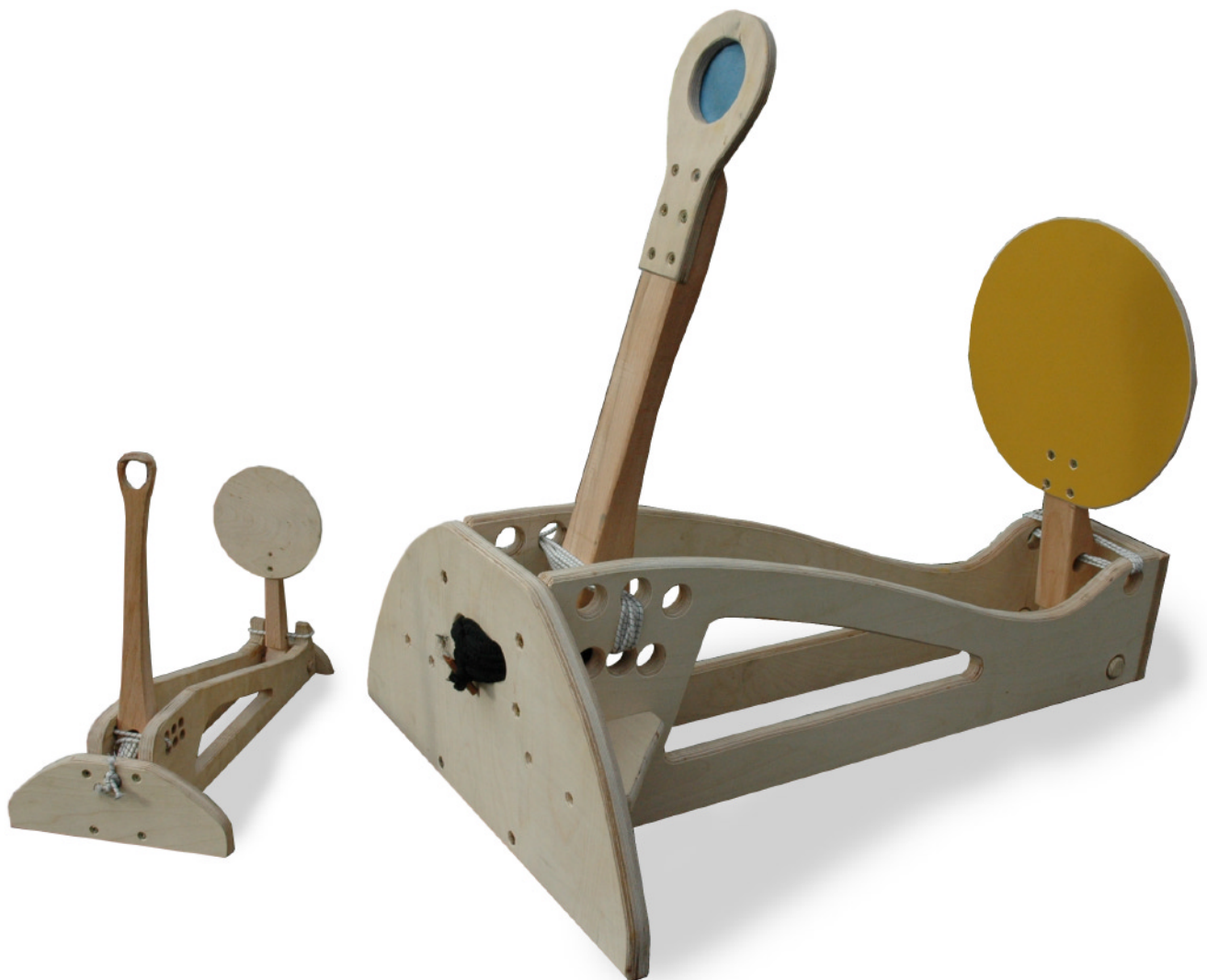


Bauanleitung

Katapult | Wurfmaschine | Mohrenkopfschleuder | Schuumbüülekicker

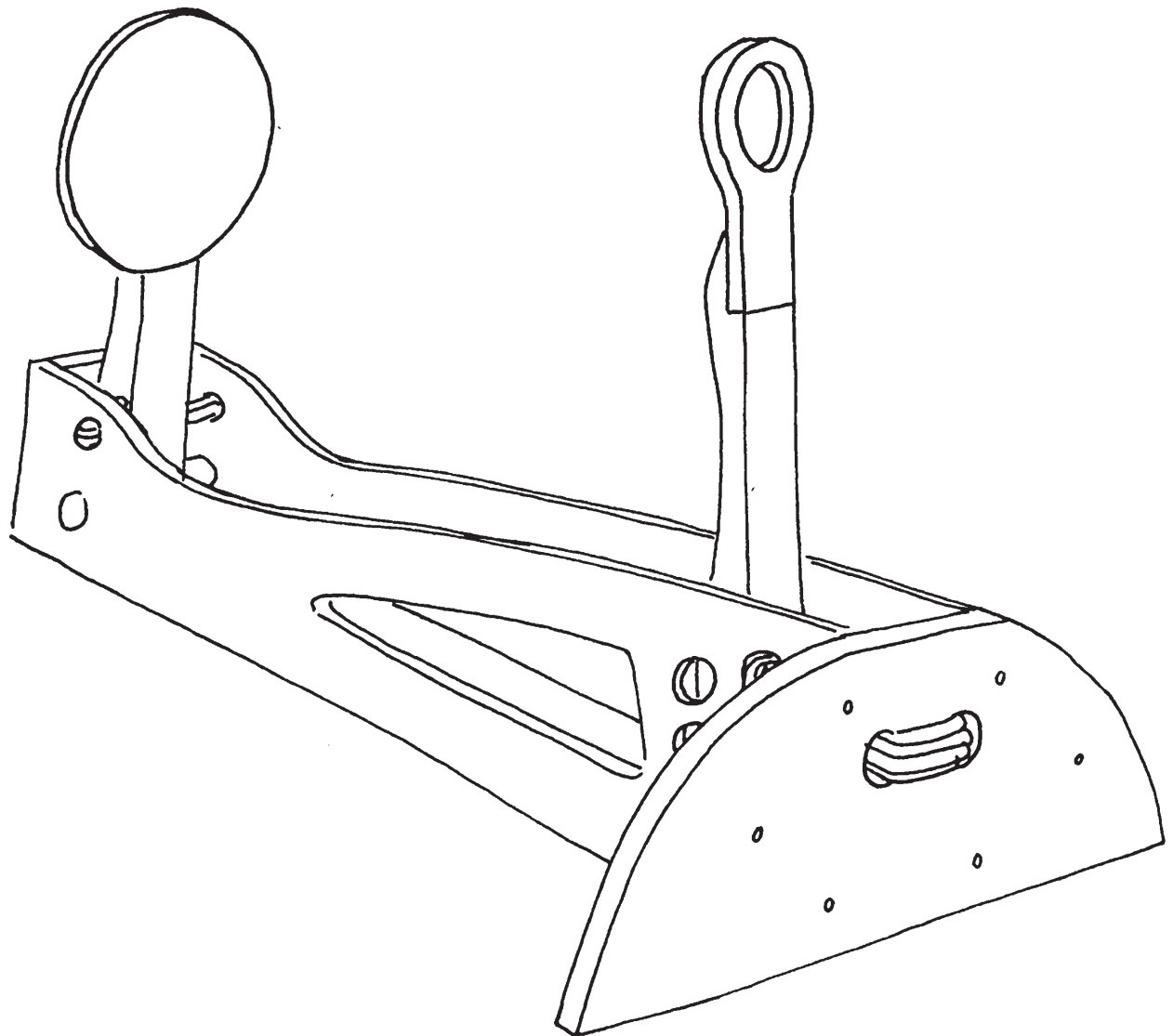
Typ «Onager»



Wurfmaschine Typ «Onager»

Merkmale

- Reichweite einstellbar: 2-30m
- Abschusswinkel: 3 Positionen
- Einfache Herstellung
- Herstellbar in verschiedenen Grössen



Materialliste

Positionen	Material	Dimensionen
1+2+3+4	Sperrholz oder OSB oder Spanplatte, 20-25mm Dicke	ca. 800 x 800mm
7+8	Sperrholz, 12mm Dicke	ca. 400 x 300mm
5+6	Hartholzprofil 50x50mm	Länge ca. 900mm
9	Rundholz, Durchmesser 25mm	Länge ca. 400mm
10	Rundholz, Durchmesser 10mm	Länge ca. 200mm
	Spanplattenschrauben	5 x 50
	Spanplattenschrauben	4 x 30
	Gummiseil	ca. 5m
	Wildleder oder Stoff	

Material Bezugsquellen

zum Beispiel

- Jumbo
- Migros do it
- Coop Baucenter

Werkzeug

- Stichsäge
- Bohrmaschine
- Bohrer D = 2.5mm / D = 10mm
- Astlochbohrer D = 25mm
- Ansenker
- Raspel, Feile, Schleifpapier
- Tacker

...und ein Pinsel und etwas Farbe könnte sicher auch nicht schaden!

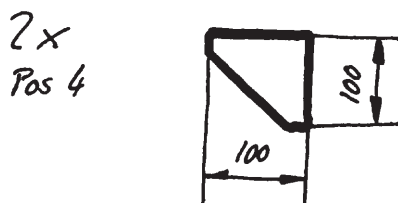
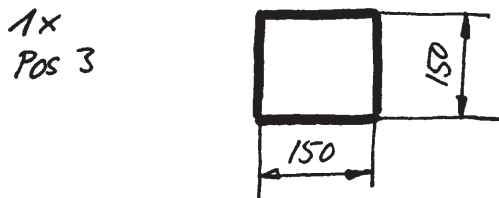
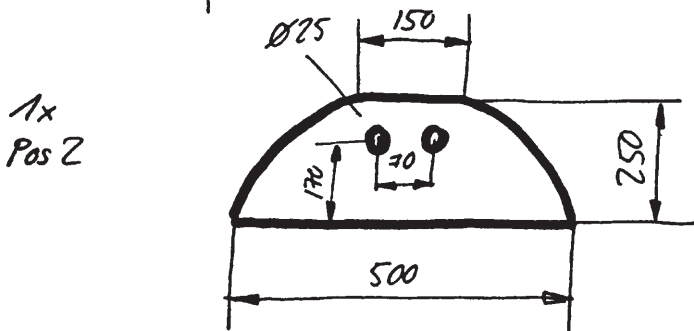
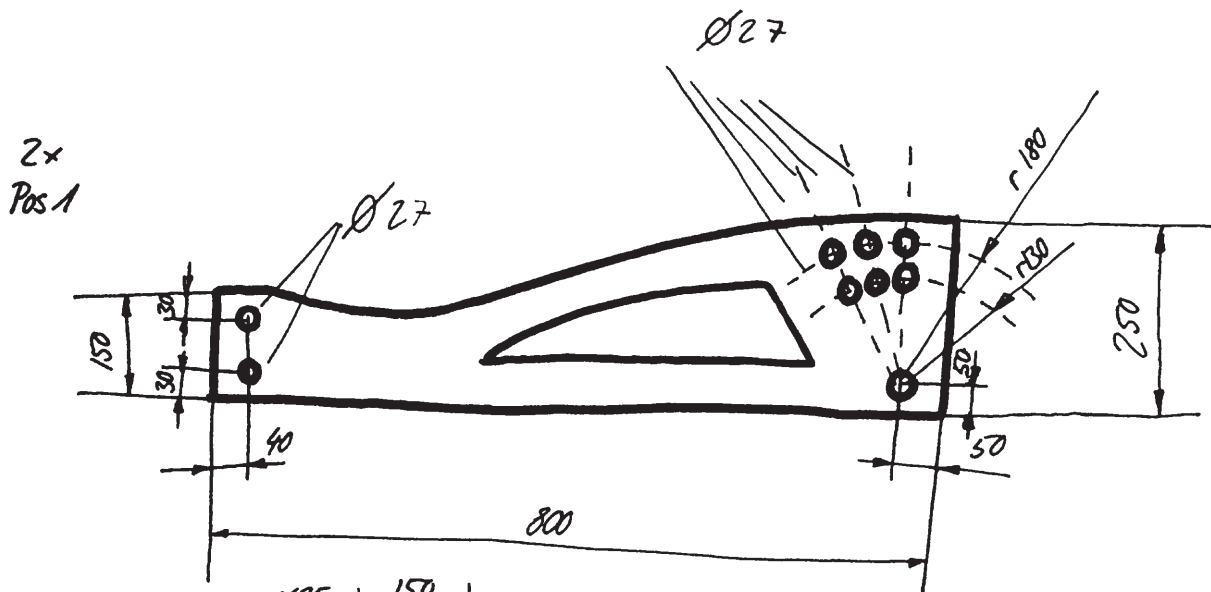
Die Sumpftools der Spielbörse

Infos zu Spielbörse/Copyright siehe www.spielboerse.ch/infos_copyright.html

Für weitere Angebote der Spielbörse siehe www.spielboerse.ch

ALLE MASSE IN MM

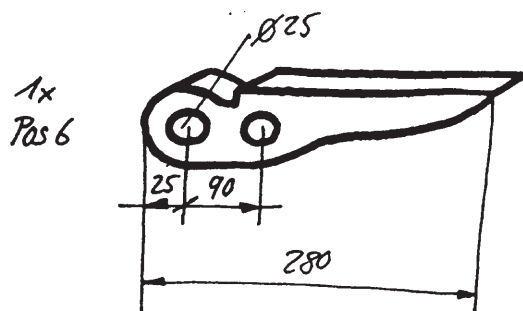
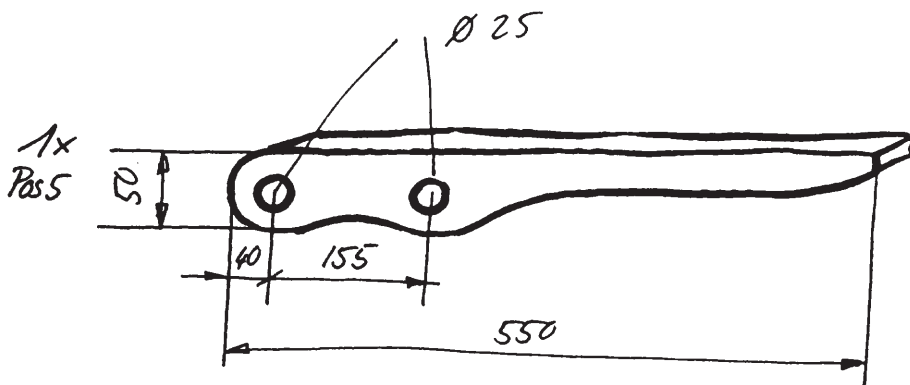
SPERRHOLZ ODER DICKE 20-25
OSB ODER SPANPLATE



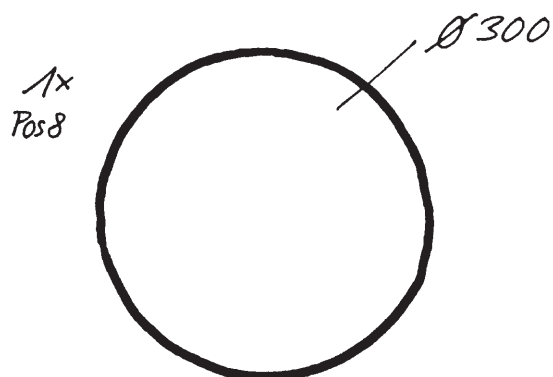
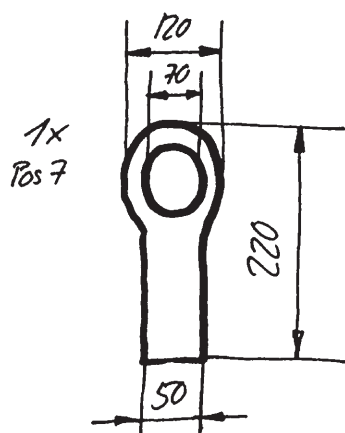
MASSIVHOLZPROFIL 50/50



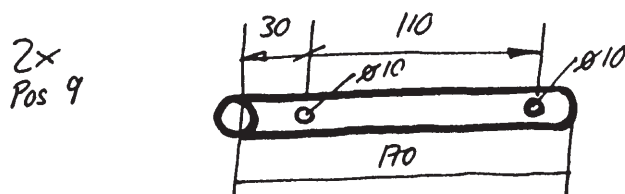
HARTHOLZ



SPERRHOLZ
DICKE 12



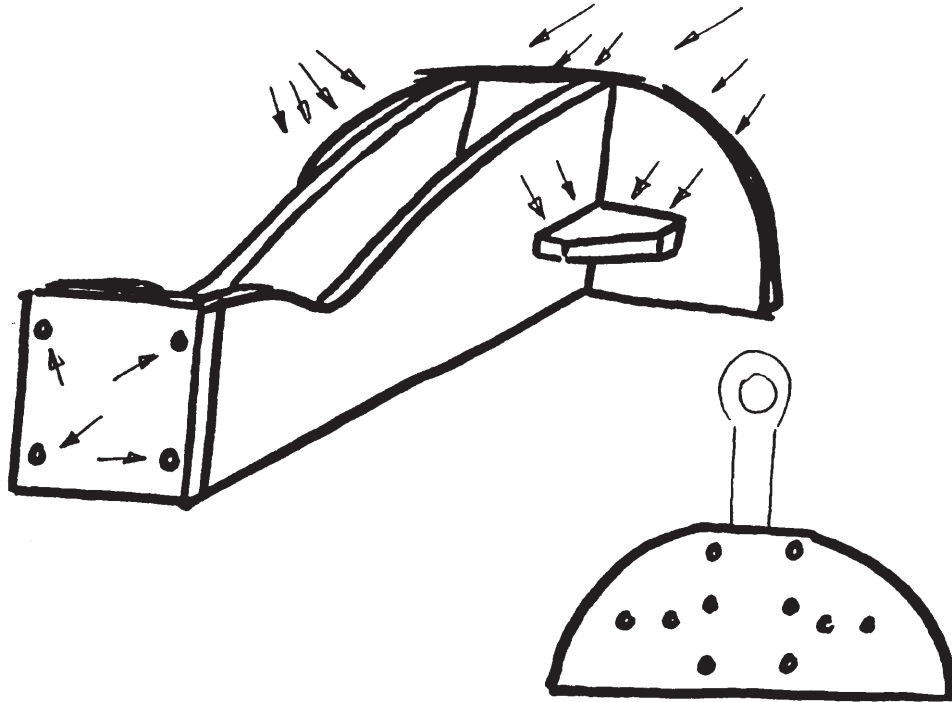
RUNDSTÄBE Ø 25

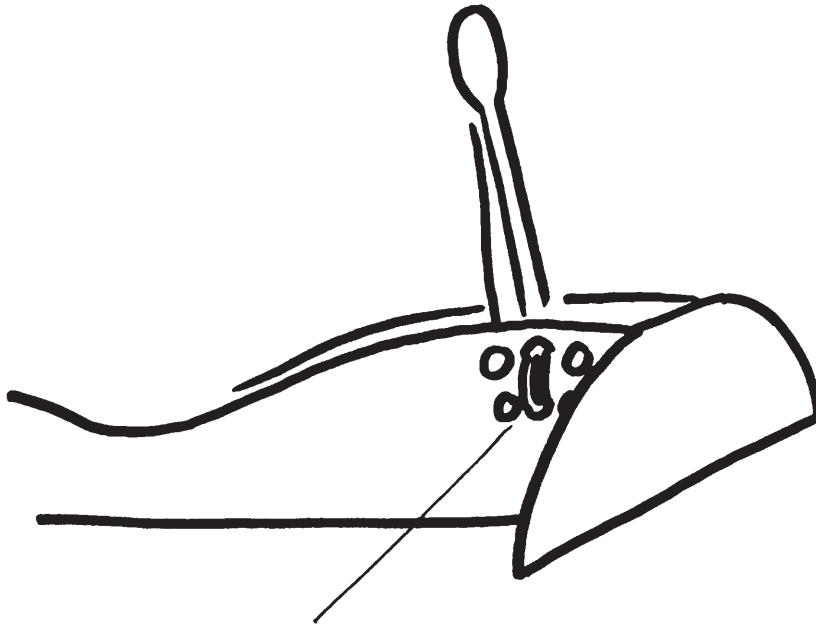


RUNDSTÄBE Ø 10

4x LÄNGE 50
Pos 10

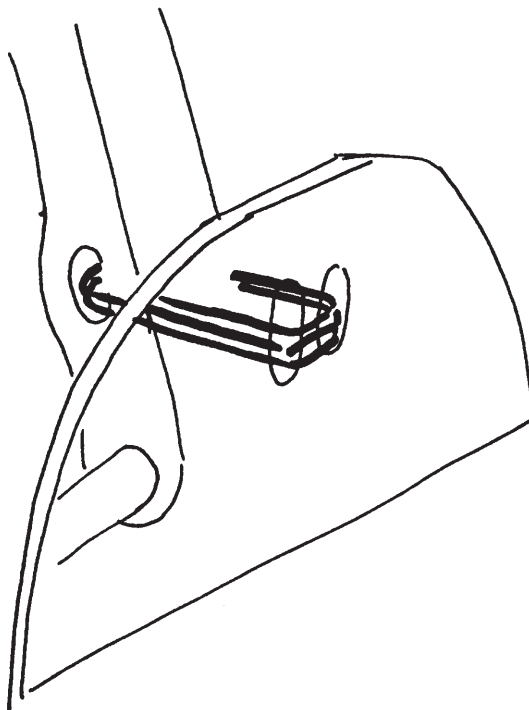
SCHRAUBEN
SPANPLATTENSCHRAUBEN 5x50
JEWEILS 2,5 VORBOHREN





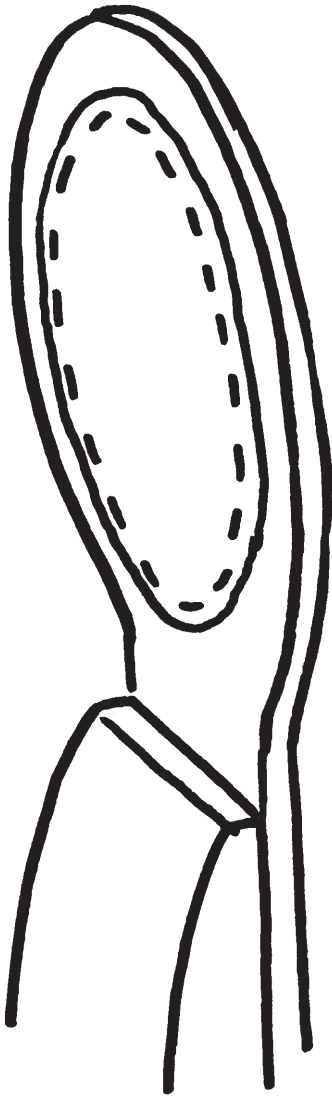
ANSCHLAGDÄMPFER:

GENÜGEND GUMMISEIL IN GEWÜNSCHTER ANSCHLAG POSITION ANBRINGEN

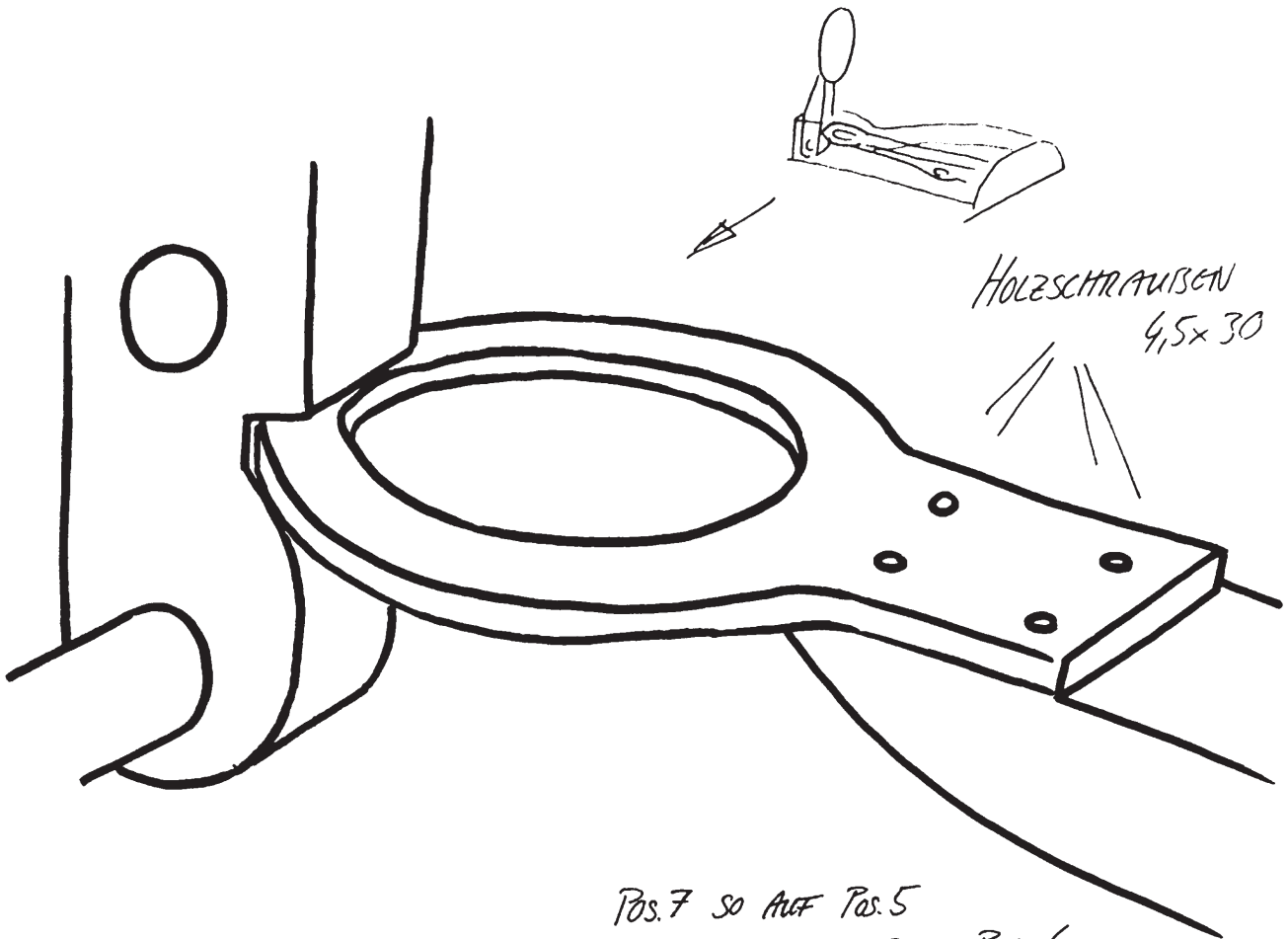


SPANNGUMMISEIL:

JE NACH GEWÜNSCHTER SPANNKRAFT BELIEBIG GUMMISEIL ANBRINGEN



RÜCKSEITE SCHLEIDER LÖFFEL :
WILDLEDER, STOFF, ETC. MIT
HEFTKLAMMERN ANBRINGEN



Pos. 7 SO AUF Pos. 5
 FESTSCHRAUBEN DASS POS. 6
 SENKRECHT STEHT UND BEI LEICHTER
 RÜCKWÄRTSBEWEGUNG SCHLEUDERARM
 FREIGIBT