

Bauanleitung

Katapult | Wurfmaschine | Mohrenkopfschleuder | Schuumbüülekicker

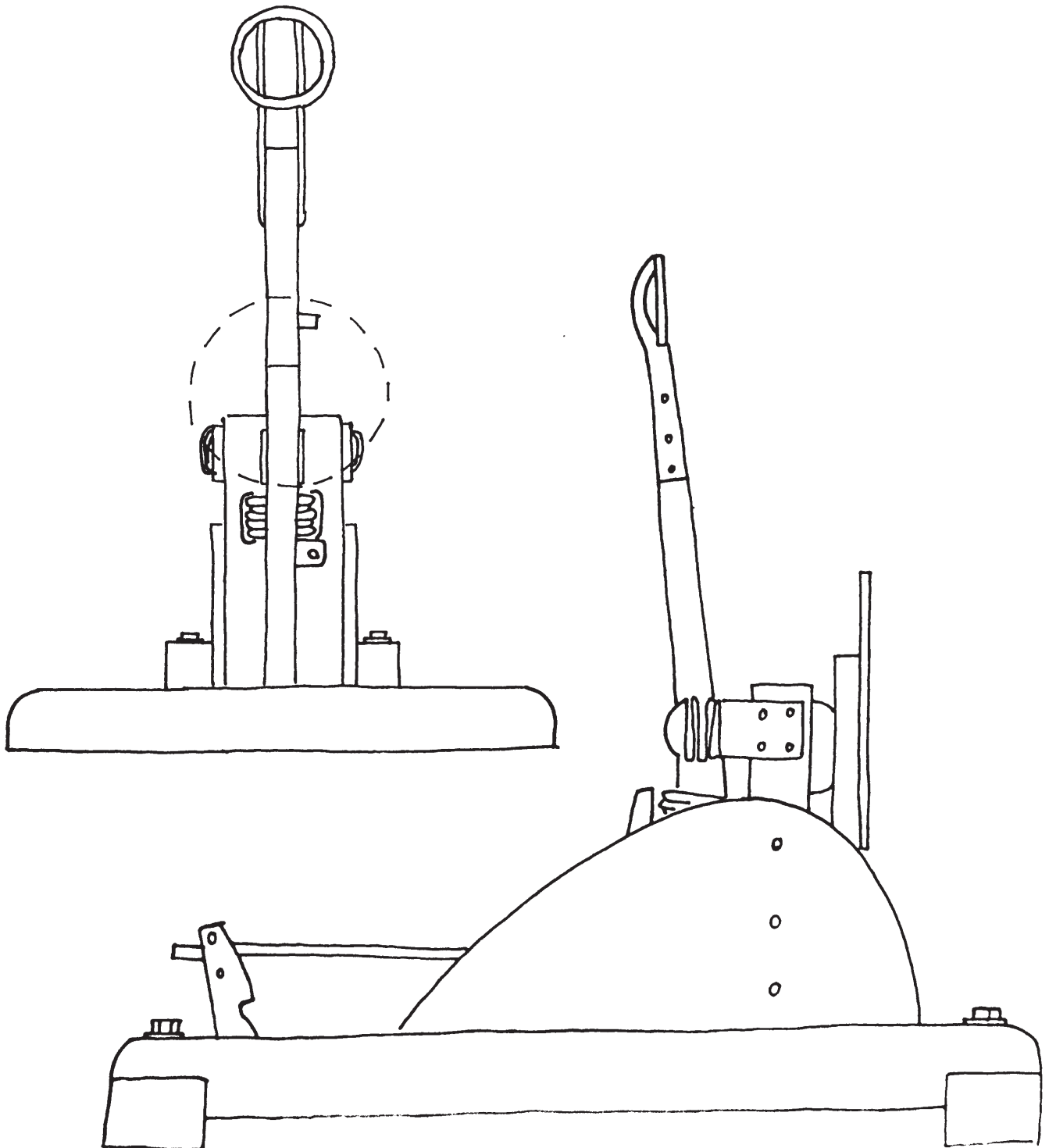
Typ «Mangonel»



Wurfmaschine Typ «Mangonel»

Merkmale

- Reichweite einstellbar: 2-50m
- Aufwendige Bauart (für einfachere Bauweise siehe Bauanleitung Typ «Onager»)
- Aufwendige Herstellung



Material Bezugsquellen

zum Beispiel

- Jumbo
- Migros do it
- Coop Baucenter

Werkzeug

- Stichsäge
- Bohrmaschine
- Bohrer, Astlochbohrer, Ansenker
- Raspel, Feile, Schleifpapier

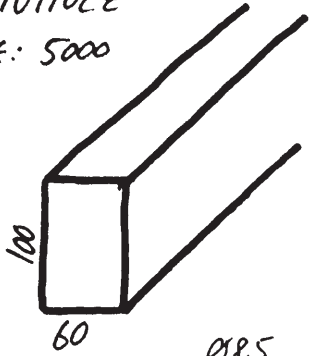
...und ein Pinsel und etwas Farbe könnte sicher auch nicht schaden!

Die Sumpftools der Spielbörse

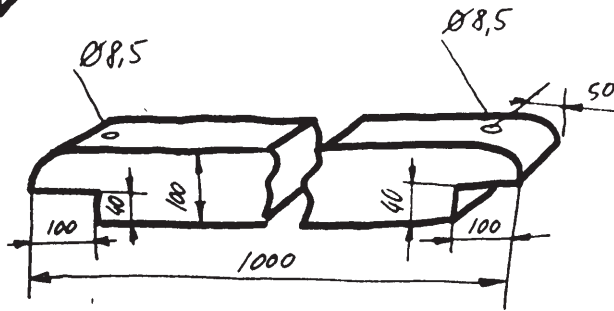
Infos zu Spielbörse/Copyright siehe www.spielboerse.ch/infos_copyright.html

Für weitere Angebote der Spielbörse siehe www.spielboerse.ch

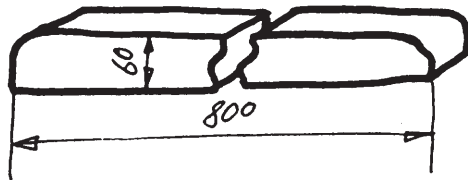
FICHTE
MASIVHOLZ
LÄNGE: 5000



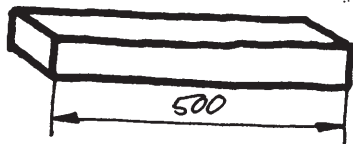
Pos. 1
2x



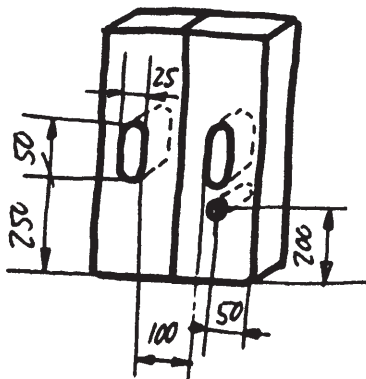
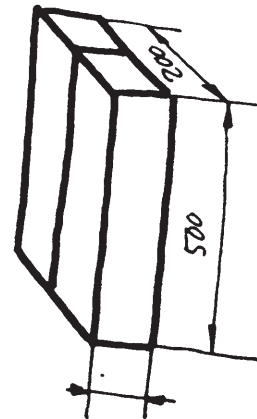
Pos. 2
2x



Pos. 3
2x



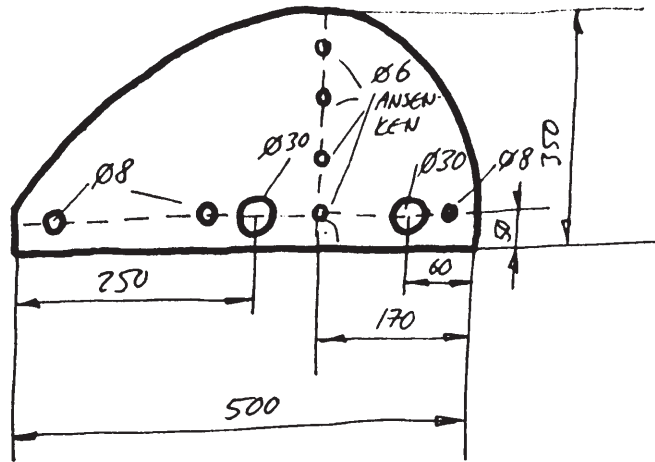
VERLEIMEN



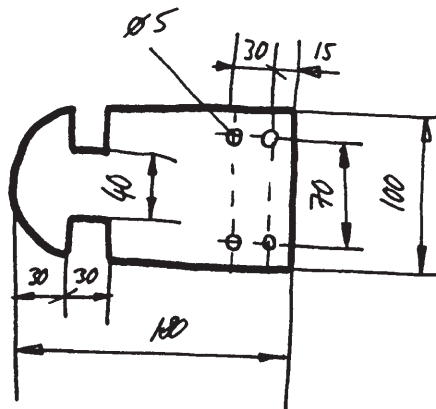
SPERRHOLZ HARTHOLZ
zB BUCHE, AHORN

DICKE 12-15,
FLÄCHE CA: 700 x 1000

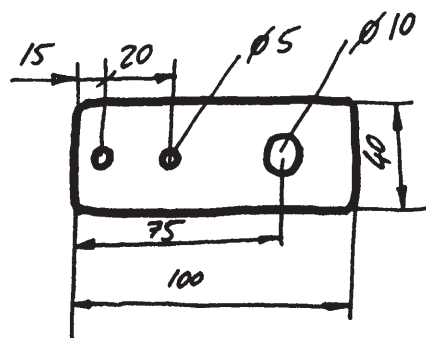
Pos. 4
2x



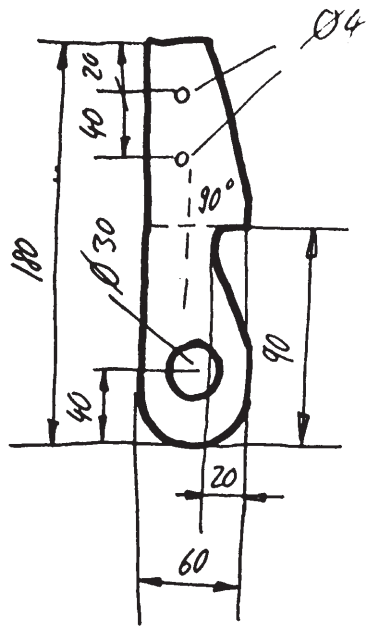
Pos. 5
2x



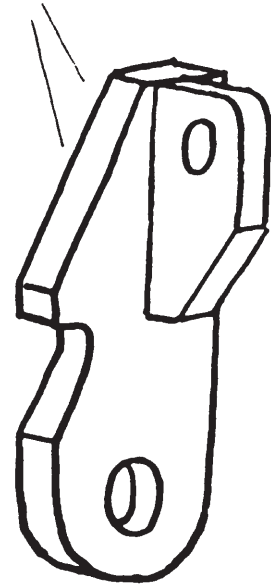
Pos. 6
1x



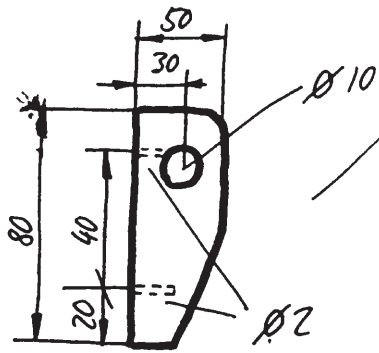
Pos. 7
1x



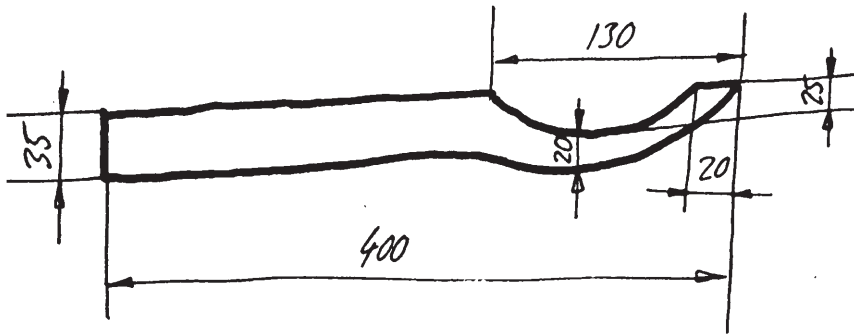
LEIMEN + SCHRAUBEN 4 x 30



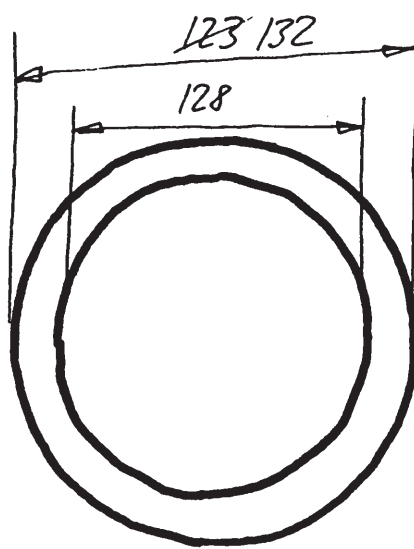
1x



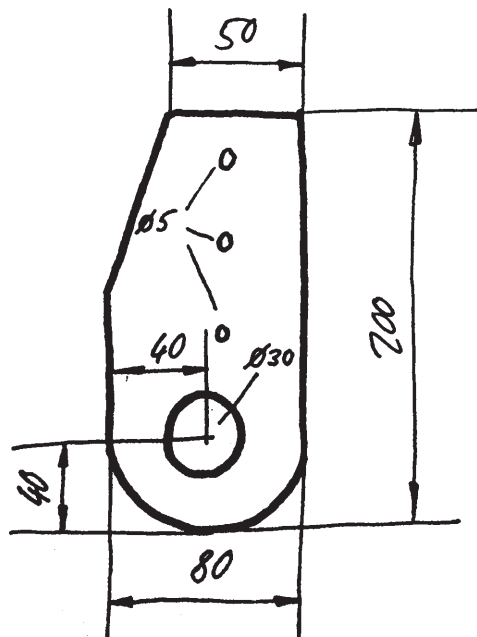
Pos. 8
2x



Pos. 9
1x



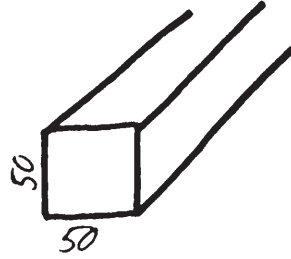
Pos. 10
2x



HARTHOLZ

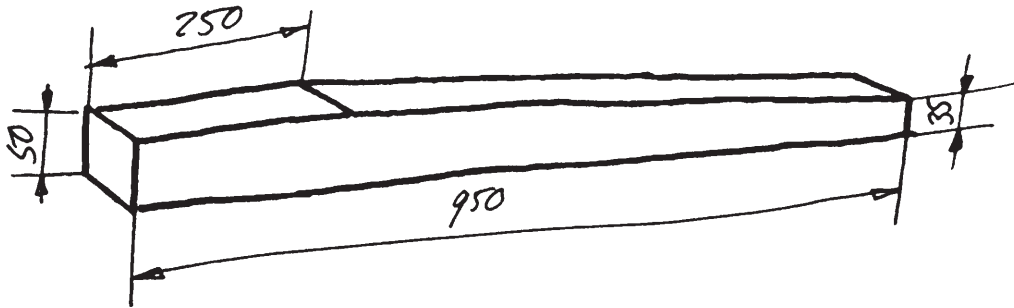
ZB: ESCHEN, BUCHE

LÄNGE: 1500



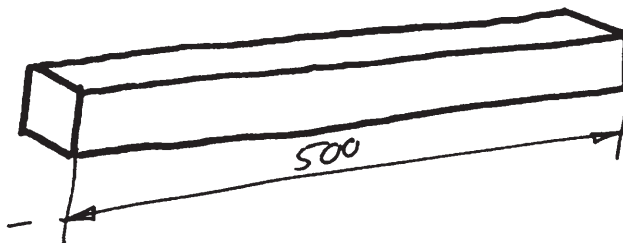
Pos. 11

1x



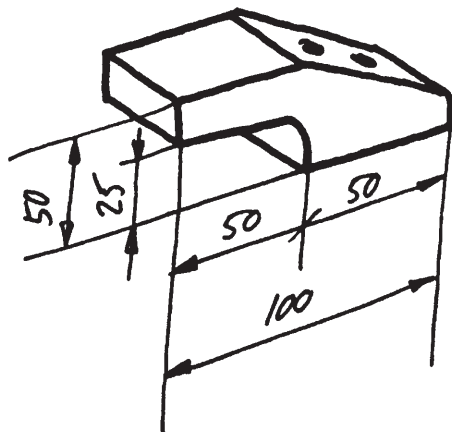
Pos. 12

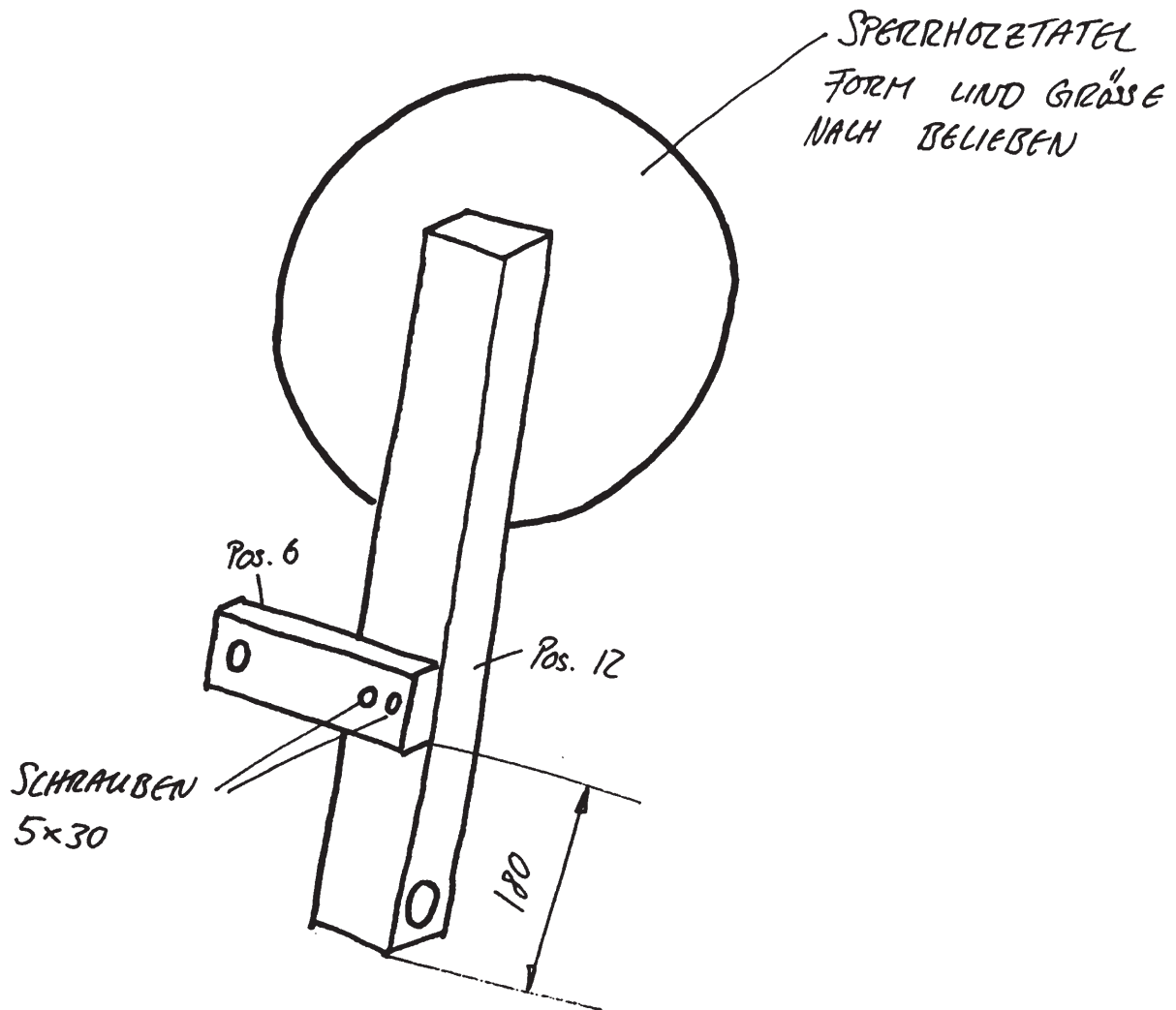
1x

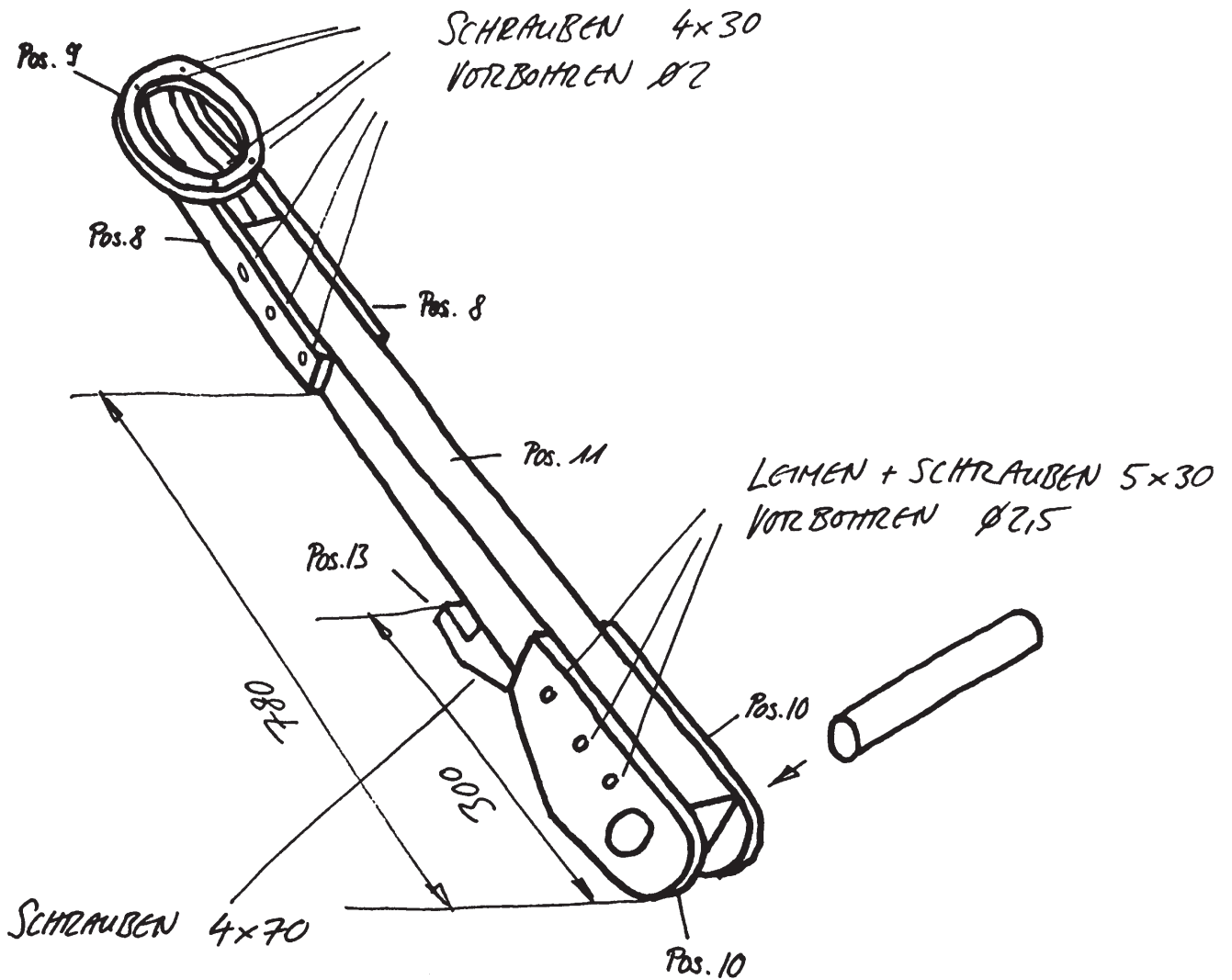


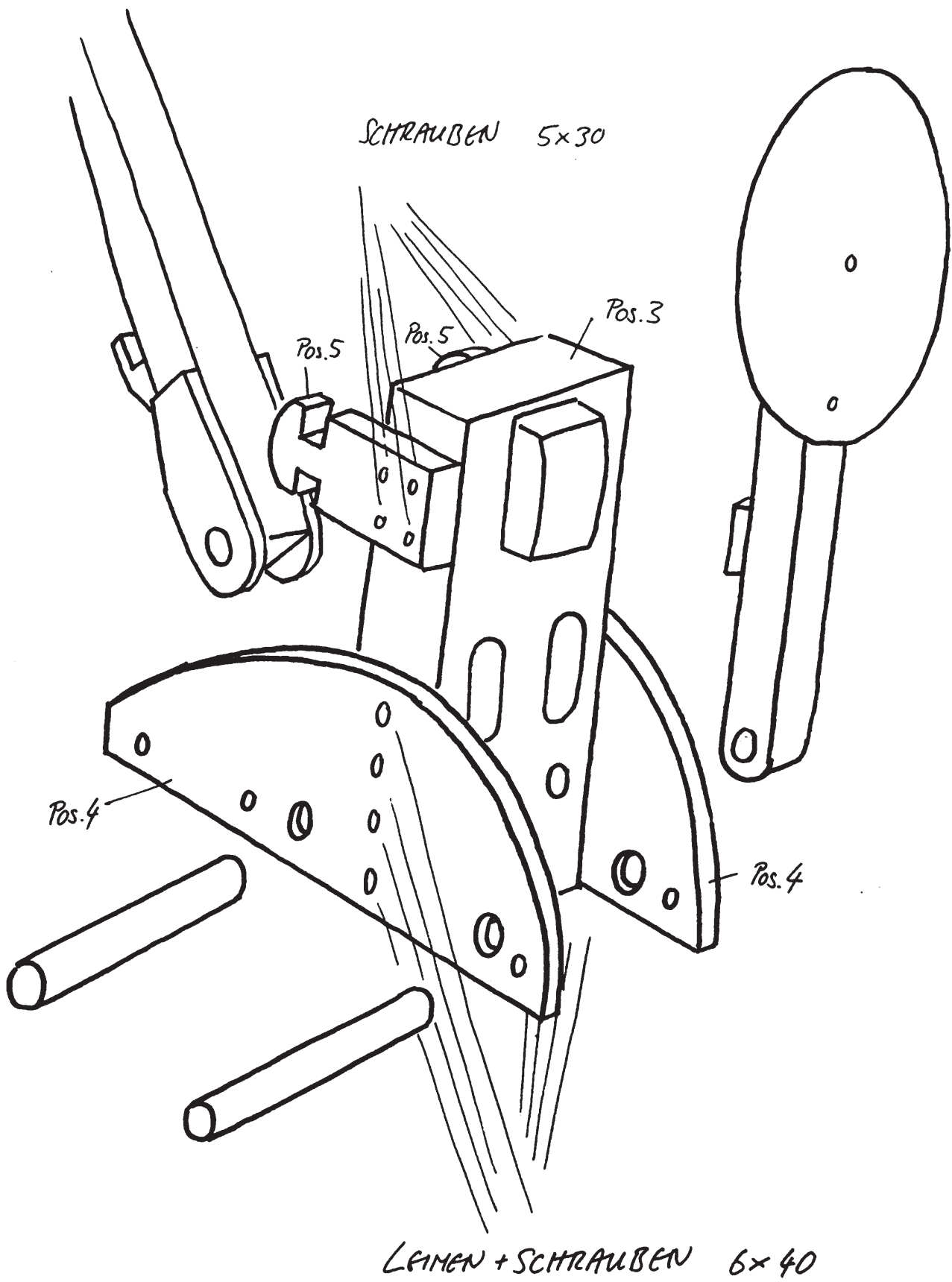
Pos. 13

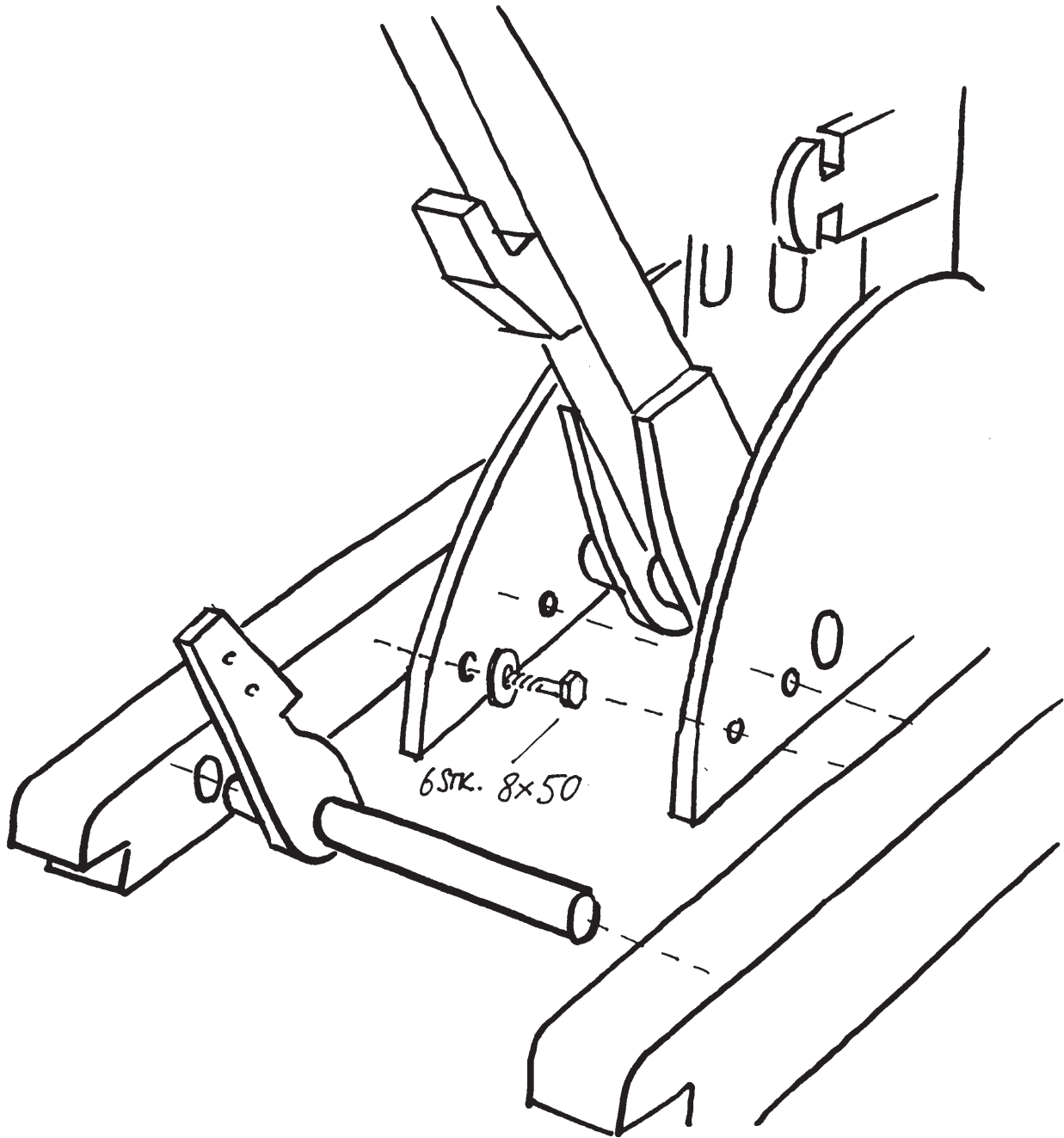
1x

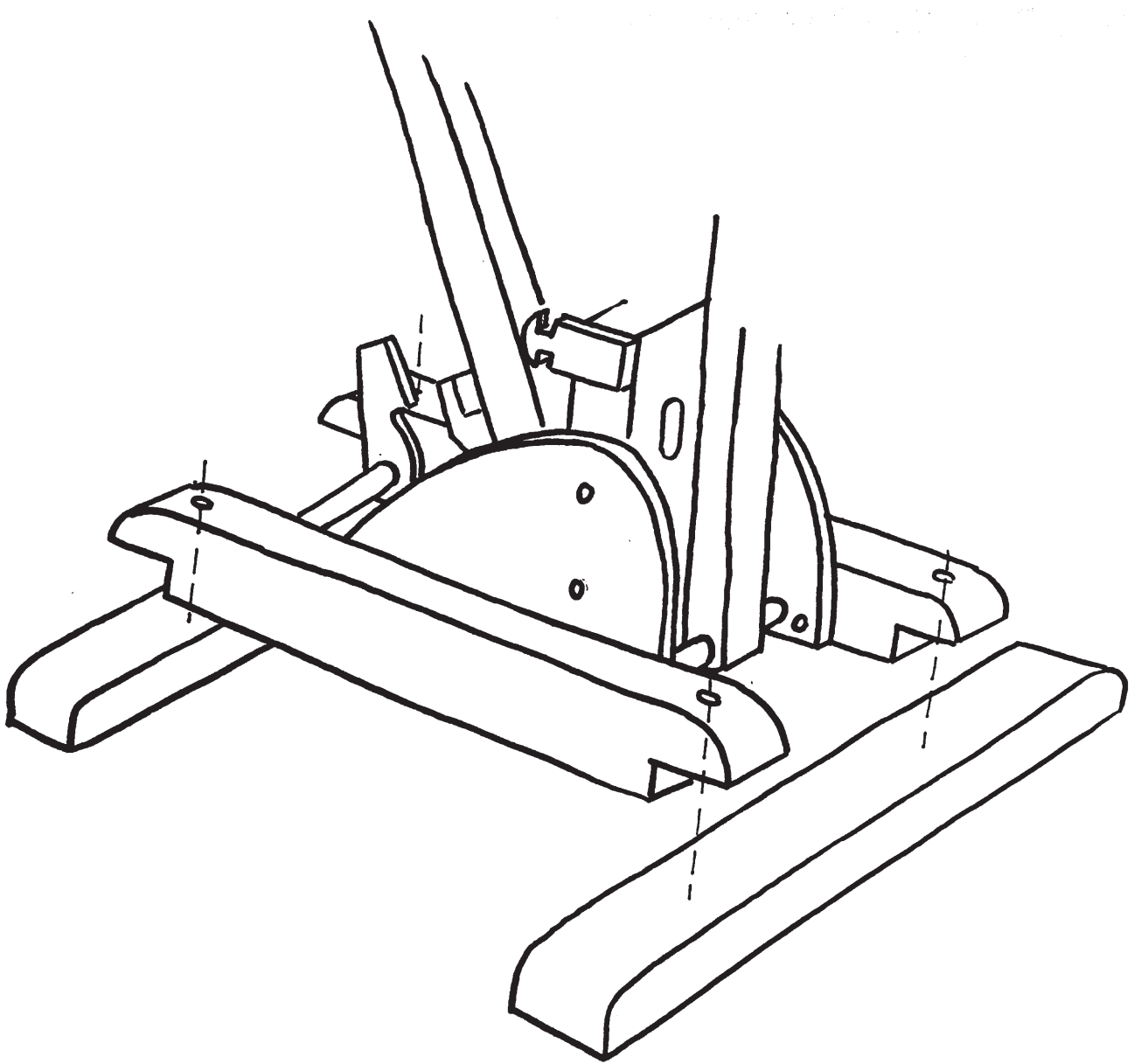












ANSCHLAGDÄMPFUNG: CA. 5 UMGÄNGE GUMMISEIL LEICHT GESpanNT

